

# A1

VERSION  
CODE

ಸ್ಪರ್ಧಾತ್ಮಕ ಪರೀಕ್ಷೆ- 2024 / ಪತ್ರಿಕೆ-2

ಒಟ್ಟು ಪ್ರಶ್ನೆಗಳ ಸಂಖ್ಯೆ : 100

ಹುದ್ದೆ : ಅಫೀಸರ್ ಗ್ರೇಡ್-II / ಅಸಿಸ್ಟೆಂಟ್ ಗ್ರೇಡ್-II

# GTTC 14-12-2024

ಕ್ರಮ ಸಂಖ್ಯೆ :

200

ನಿಮ್ಮ ನೋಂದಣಿ ಸಂಖ್ಯೆಯನ್ನು ನಮೂದಿಸಿ

**SHIKARAT.COM**

ವಿಷಯ: ಕನ್ನಡ, ಇಂಗ್ಲೀಷ್ ಮತ್ತು ಕಂಪ್ಯೂಟರ್ ಜ್ಞಾನ

ಅಭ್ಯರ್ಥಿಗಳಿಗೆ ಸೂಚನೆಗಳು

ಮಾಡಿ:

1. ಕೊಠಡಿ ಮೇಲ್ವಿಚಾರಕರು ಪ್ರಶ್ನೆಪತ್ರಿಕೆಯನ್ನು ನಿಮ್ಮಿಗೆ 3ನೇ ಬೆಳಿಗ್ಗೆ ನಂತರ ಕೊಡುತ್ತಾರೆ.
2. ನೋಂದಣಿ ಸಂಖ್ಯೆಯನ್ನು ಓ.ಎಂ.ಆರ್. ಉತ್ತರ ಪತ್ರಿಕೆಯಲ್ಲಿ ಉತ್ತರ ಪತ್ರಿಕೆಯ ಸಂಬಂಧಿಸಿದ ವೃತ್ತಗಳನ್ನು ಸಂಪೂರ್ಣವಾಗಿ ತುಂಬಿದ್ದೀರೆಂದು ಖಾತ್ರಿಪಡಿಸಿಕೊಳ್ಳತಕ್ಕದ್ದು.
3. ಪ್ರಶ್ನೆಪತ್ರಿಕೆಯ ವರ್ಷನ್ ಕೋಡ್ ಅನ್ನು ಓ.ಎಂ.ಆರ್. ಉತ್ತರ ಪತ್ರಿಕೆಯಲ್ಲಿ ತುಂಬಿ ಅದರ ಸಂಬಂಧಿಸಿದ ವೃತ್ತಗಳನ್ನು ಸಂಪೂರ್ಣವಾಗಿ ತುಂಬಬೇಕು.
4. ಪ್ರಶ್ನೆಪತ್ರಿಕೆಯ ವರ್ಷನ್ ಕೋಡ್ ಮತ್ತು ಕ್ರಮಸಂಖ್ಯೆಯನ್ನು ನಾವಿನಲ್ ರೋಲ್ ನಲ್ಲಿ ಖಾಲಿ ಬರೆಯಬೇಕು.
5. ಓ.ಎಂ.ಆರ್. ಉತ್ತರ ಪತ್ರಿಕೆಯ ಕೆಳಭಾಗದ ನಿಗದಿತ ಜಾಗದಲ್ಲಿ ಕಡ್ಡಾಯವಾಗಿ ಸಹಿ ವರದಿ ಮಾಡಬೇಕು.

ಮಾಡಬೇಡಿ:

- ಓ.ಎಂ.ಆರ್. ಉತ್ತರ ಪತ್ರಿಕೆಯಲ್ಲಿ ಮುದ್ರಿತಾಗಿರುವ ಟೈಮಿಂಗ್ & ಮಾರ್ಕನ್ನು ತಿದ್ದದಾರದು / ಹಾಳುಮಾಡಬಾರದು / ಅಳಿಸಬಾರದು.

ಅಭ್ಯರ್ಥಿಗಳಿಗೆ ಪ್ರಮುಖ ಸೂಚನೆಗಳು

1. ಪ್ರಶ್ನೆಗಳಲ್ಲಿ ಬಳಸಿರುವ signs and symbols ನಿಮ್ಮ ಬೆಳಿಗ್ಗೆ ರೀತಿಯಲ್ಲಿ ಓದಿದ ಹೊರತು, ನಿಗದಿತ ಪಠ್ಯಪುಸ್ತಕದಲ್ಲಿನ ಅರ್ಥವನ್ನು ಪರಿಗಣಿಸಬೇಕು.
2. ಪ್ರಶ್ನೆಪತ್ರಿಕೆಯಲ್ಲಿ ಒಟ್ಟು 100 ಪ್ರಶ್ನೆಗಳಿದ್ದು, ಪ್ರತಿ ಪ್ರಶ್ನೆಗೂ 4 ಬಹು ಆಯ್ಕೆ ಉತ್ತರಗಳು ಇರುತ್ತವೆ. ಪ್ರತಿ ಪ್ರಶ್ನೆಯ ಕೆಳಗೆ ಕೊಟ್ಟಿರುವ ನಾಲ್ಕು ಬಹು ಆಯ್ಕೆಯ ಉತ್ತರಗಳಲ್ಲಿ ಸರಿಯಾದ ಒಂದು ಉತ್ತರವನ್ನು ಆಯ್ಕೆ ಮಾಡಿ.
3. 4ನೇ ಬೆಳಿಗ್ಗೆ ನಂತರ ಪ್ರಶ್ನೆಪತ್ರಿಕೆಯ ಬಲಭಾಗದಲ್ಲಿರುವ ಸೀಲ್ ತೆಗೆದು ಈ ಪ್ರಶ್ನೆಪತ್ರಿಕೆಯಲ್ಲಿ ಯಾವುದೇ ಪುಟಗಳು ಮುದ್ರಿತವಾಗಿಲ್ಲದೇ ಇರುವುದು ಕಂಡು ಬಂದಲ್ಲಿ ಅಥವಾ ಹರಿದು ಹೋಗಿದ್ದಲ್ಲಿ ಅಥವಾ ಯಾವುದೇ ಆಕ್ಷರಗಳು ಬಿಟ್ಟುಹೋಗಿದ್ದಲ್ಲಿ ಪರೀಕ್ಷೆ ಪ್ರಾರಂಭವಾದ 5 ನಿಮಿಷಗಳೊಳಗೆ ಪ್ರಶ್ನೆಪತ್ರಿಕೆಯನ್ನು ಬದಲಾಯಿಸಿಕೊಳ್ಳುವುದು. ನಂತರ ಓ.ಎಂ.ಆರ್. ಉತ್ತರ ಪತ್ರಿಕೆಯಲ್ಲಿ ಉತ್ತರಿಸಲು ಪ್ರಾರಂಭಿಸುವುದು.
4. ಪ್ರಶ್ನೆಪತ್ರಿಕೆಯಲ್ಲಿನ ಪ್ರಶ್ನೆಗೆ ಅನುಗುಣವಾಗಿರುವ ಸರಿ ಉತ್ತರವನ್ನು ಓ.ಎಂ.ಆರ್. ಉತ್ತರ ಪತ್ರಿಕೆಯಲ್ಲಿ ಅದೇ ಕ್ರಮ ಸಂಖ್ಯೆಯ ಮುಂದೆ ನೀಡಿರುವ ಸಂಬಂಧಿಸಿದ ವೃತ್ತವನ್ನು ನೀಡಿ ಅಥವಾ ಕಪ್ಪು ಬಾಲ್ ಪಾಯಿಂಟ್ ಪೆನ್‌ನಿಂದ ಸಂಪೂರ್ಣ ತುಂಬುವುದು.

ಸರಿಯಾದ ಕ್ರಮ CORRECT METHOD	ತಪ್ಪು ಕ್ರಮಗಳು WRONG METHODS											
① ● ③ ④	⊗	②	③	④	①	②	③	④	①	●	●	④
① ● ③ ④	●	②	③	④	①	●	③	④	①	②	③	④

5. ಓ.ಎಂ.ಆರ್. ಉತ್ತರ ಪತ್ರಿಕೆಯನ್ನು ಸ್ಕ್ಯಾನ್ ಮಾಡುವ ಸ್ಕ್ಯಾನರ್ ಬಹಳ ಸೂಕ್ಷ್ಮವಾಗಿದ್ದು ಸಣ್ಣ ಗುರುತನ್ನು ಸಹ ದಾಖಲಿಸುತ್ತದೆ. ಆದ್ದರಿಂದ ಓ.ಎಂ.ಆರ್. ಉತ್ತರ ಪತ್ರಿಕೆಯಲ್ಲಿ ಉತ್ತರಿಸುವಾಗ ಎಚ್ಚರಿಕೆ ವಹಿಸಿ.
6. ಪ್ರಶ್ನೆಪತ್ರಿಕೆಯಲ್ಲಿ ಕೊಟ್ಟಿರುವ ಖಾಲಿ ಜಾಗವನ್ನು ಕಚ್ಚಾ ಕೆಲಸಕ್ಕೆ ಉಪಯೋಗಿಸಿ. ಓ.ಎಂ.ಆರ್. ಉತ್ತರ ಪತ್ರಿಕೆಯನ್ನು ಇದಕ್ಕೆ ಉಪಯೋಗಿಸಬೇಡಿ.
7. ಕೊನೆಯ ಬೆಳಿಗ್ಗೆ ನಂತರ ಉತ್ತರಿಸುವುದನ್ನು ನಿಲ್ಲಿಸಿ, ಓ.ಎಂ.ಆರ್. ಉತ್ತರ ಪತ್ರಿಕೆಯನ್ನು ಕೊಠಡಿ ಮೇಲ್ವಿಚಾರಕರಿಗೆ ಯಥಾಸ್ಥಿತಿಯಲ್ಲಿ ನೀಡಿರಿ.
8. ಕೊಠಡಿ ಮೇಲ್ವಿಚಾರಕರು ಮೇಲ್ಕಾಗದ ಹಾಳೆಯನ್ನು ಪ್ರತ್ಯೇಕಿಸಿ (ಕಚೇರಿ ಪ್ರತಿ) ತಮ್ಮ ವಶದಲ್ಲಿಟ್ಟುಕೊಂಡು ಹಿಂಬದಿಯ ಯಥಾಪ್ರತಿಯನ್ನು (ಅಭ್ಯರ್ಥಿಯ ಪ್ರತಿ) ಅಭ್ಯರ್ಥಿಗಳಿಗೆ ಕೊಡುತ್ತಾರೆ.
9. ಎಲ್ಲಾ ಪ್ರಶ್ನೆಗಳಿಗೆ ಸಮಾನ ಅಂಕಗಳಿರುತ್ತದೆ. ಅಫೀಸರ್ ಗ್ರೇಡ್-II ಹುದ್ದೆಯ ಒಟ್ಟು ಅಂಕಗಳು 200 ಮತ್ತು ಅಸಿಸ್ಟೆಂಟ್ ಗ್ರೇಡ್-II ಹುದ್ದೆಯ ಒಟ್ಟು ಅಂಕಗಳು 100 ಆಗಿದೆ.
10. ಯಾವುದೇ ರೀತಿಯ ಮೊಬೈಲ್ ಫೋನ್, ಕ್ಯಾಲ್ಕುಲೇಟರ್ ಮತ್ತು ಇತರೆ ರೀತಿಯ ಎಲೆಕ್ಟ್ರಾನಿಕ್/ಕಮ್ಯುನಿಕೇಷನ್ ಸಾಧನಗಳು ಇತ್ಯಾದಿಗಳನ್ನು ಪರೀಕ್ಷಾ ಕೇಂದ್ರದ ಅವರಣದೊಳಗೆ ತರುವುದನ್ನು ನಿಷೇಧಿಸಿದೆ.
11. ಋಣಾತ್ಮಕ ಮೌಲ್ಯಮಾಪನವಿದ್ದು, ಪ್ರತಿ ತಪ್ಪು ಉತ್ತರಕ್ಕೆ ¼ ಅಂಕಗಳನ್ನು ಕಳೆಯಲಾಗುವುದು.



1. ವ್ಯಾಪಾರಿ, ವಿದ್ವಾಂಸ, ರೋಗಿ, ಯೋಗಿ \_\_\_\_\_ ಕ್ಕೆ ಉದಾಹರಣೆ  
 (1) ರೂಢನಾಮ (2) ಅನ್ವರ್ಥ ನಾಮ  
 (3) ಅಂಕಿತ ನಾಮ (4) ಯಾವುದೂ ಅಲ್ಲ
2. ಒಕ್ಕಲಿಗ, ಹಾವಾಡಿಗ, ಮೋಸಗಾರ, ಮಾಲೆಗಾರ ಇವು \_\_\_\_\_  
 (1) ತದ್ಧಿತಾಂತಗಳು (2) ಸಮಾಸಗಳು  
 (3) ಕೃದಂತಗಳು (4) ಯಾವುದೂ ಅಲ್ಲ
3. ೧೯೬೩ ನ್ನು ಅಕ್ಷರ ರೂಪದಲ್ಲಿ ಬರೆಯಿರಿ:  
 (1) ಒಂದು ಸಾವಿರದ ಆರುನೂರ ತೊಂಬತ್ತೂರು  
 (2) ಒಂದು ಸಾವಿರದ ಒಂಬತ್ತನೂರ ಅರವತ್ತೂರು  
 (3) ಮೂರು ಸಾವಿರದ ಆರುನೂರ ತೊಂಬತ್ತೂರು  
 (4) ಮೂರು ಸಾವಿರದ ಒಂಬತ್ತನೂರ ಅರವತ್ತೂರು
4. ಛಂದೋಂಬುಧಿ ಕೃತಿಯ ಕರ್ತೃ \_\_\_\_\_  
 (1) 1 ನೇ ನಾಗವರ್ಮ (2) 2 ನೇ ನಾಗವರ್ಮ  
 (3) 1 ನೇ ನಾಗಚಂದ್ರ (4) 2 ನೇ ನಾಗಚಂದ್ರ
5. ಸರಿಯಾದ ಆಯ್ಕೆಯನ್ನು ಗುರುತಿಸಿ:  
 (1) ಊರಲ್ಲಿ - ಆಗಮಸಂಧಿ (2) ಬಾಯ್ದೆರೆ - ಆದೇಶ ಸಂಧಿ  
 (3) ಕೈಯನ್ನು - ಲೋಪಸಂಧಿ (4) ದೇವರಿಂದ - ವಕಾರಾಗಮ ಸಂಧಿ
6. ಗಮಕ ಸಮಾಸವು \_\_\_\_\_ ದ ಒಂದು ಪ್ರಭೇದವಾಗಿದೆ.  
 (1) ತತ್ಪುರುಷ ಸಮಾಸ (2) ಕರ್ಮಧಾರಯ ಸಮಾಸ  
 (3) ದ್ವಿಗು ಸಮಾಸ (4) ಕ್ರಿಯಾ ಸಮಾಸ
7. ಭಿಕ್ಷುಕರು ಮನೆಮನೆಗಳನ್ನು ತಿರುಗಿ ಭಿಕ್ಷೆ ಬೇಡಿದರು. ಈ ವಾಕ್ಯದಲ್ಲಿ ಅಡಿಗರೆ ಎಳೆದ ಪದದ ವಿಶೇಷತೆಯನ್ನು ಗುರುತಿಸಿ:  
 (1) ಜೋಡು ನುಡಿ (2) ನಾಣ್ಣುಡಿ  
 (3) ದ್ವಿರುಕ್ತಿ (4) ಅನುಕರಣಾವ್ಯಯ
8. ಉದ್ದಂಡ ಷಟ್ಪದಿಯಲ್ಲಿ ರಚನೆಯಾಗಿರುವ ರಾಘವಾಂಕನ ಕಾವ್ಯ:  
 (1) ವೀರೇಶ ಚರಿತೆ (2) ಸೋಮನಾಥ ಚಾರಿತ್ರ  
 (3) ಸಿದ್ಧರಾಮ ಚಾರಿತ್ರ (4) ಶರಭ ಚಾರಿತ್ರ

SPACE FOR ROUGH WORK



9. ಹೊಂದಿಸಿ ಬರೆಯಿರಿ:
- |            |             |
|------------|-------------|
| a) ತ್ರಿಪದಿ | i) ಕಬ್ಬ     |
| b) ಶರ್ಕರಾ  | ii) ಅಕ್ಕರ   |
| c) ಅಕ್ಷರ   | iii) ಸಕ್ಕರೆ |
| d) ಕಾವ್ಯ   | iv) ತಿವದಿ   |
- (1) a - iv, b - iii, c - ii, d - i  
(2) a - ii, b - i, c - iv, d - iii  
(3) a - iii, b - iv, c - i, d - ii  
(4) a - i, b - ii, c - iii, d - iv
10. ಭೂಮಿ, ಬಾನು, ಬೋನ, ಬಾಯಿ - ಈ ಶಬ್ದಗಳಲ್ಲಿ ಗುಂಪಿಗೆ ಸೇರದ ಪದ ಆರಿಸಿ:
- (1) ಭೂಮಿ  
(2) ಬಾನು  
(3) ಬೋನ  
(4) ಬಾಯಿ
11. ಒಂದು ಸಾವಿರದ ಒಂಬತ್ತನೂರ ಎಂಬತ್ತೂರು ಇದನ್ನು ಕನ್ನಡ ಅಂಕಗಳಲ್ಲಿ ಬರೆಯಿರಿ:
- (1) ೧೬೮೨  
(2) ೧೯೩೩  
(3) ೧೯೮೩  
(4) ೧೬೮೩
12. "ಪುರದ ಪುಣ್ಯಂ ಪುರುಷ ರೂಪಿಂದ ಪೋಗುತಿದೆ, ಪರಿಜನದ ಭಾಗ್ಯವಡಮಿಗೆ ನಡೆಯುತಿದೆ" ಇಲ್ಲಿನ ಅಲಂಕಾರ ಗುರುತಿಸಿ:
- (1) ಉಪಮಾಲಂಕಾರ  
(2) ರೂಪಕಾಲಂಕಾರ  
(3) ಉತ್ಪೇಕ್ಷಾಲಂಕಾರ  
(4) ದೀಪಕಾಲಂಕಾರ
13. ಅವನು ಆನೆಯಷ್ಟು ದಪ್ಪಗಿದ್ದಾನೆ. ಅಡಿಗೆರೆ ಎಳೆದ ಶಬ್ದದ ವಿಶೇಷತೆ ತಿಳಿಸಿ.
- (1) ಗುಣವಾಚಕ  
(2) ಸಂಖ್ಯಾವಾಚಕ  
(3) ಸಂಖ್ಯೆಯ ವಾಚಕ  
(4) ಪರಿಮಾಣವಾಚಕ
14. 'ಹಂಸ' ಪದದ ತದ್ಭವ ರೂಪ \_\_\_\_\_
- (1) ಕೊಕ್ಕರೆ  
(2) ಅಂಚೆ  
(3) ಬಾತುಕೋಳಿ  
(4) ಬೆಳ್ಳೆಕ್ಕಿ
15. ಗಾಣ + ಇಗ = ಗಾಣೆಗ ಇಲ್ಲಿ 'ಇಗ' ಎಂಬುದು:
- (1) ಅವ್ಯಯ  
(2) ತದ್ಭಿತ್ತ  
(3) ಕೃದಂತ  
(4) ನಾಮಪದ
16. ಸಾಬೂನು \_\_\_\_\_ ಭಾಷೆಯಿಂದ ಬಂದ ಶಬ್ದ
- (1) ಹಿಂದೂಸ್ತಾನಿ  
(2) ಸಂಸ್ಕೃತ  
(3) ಪೋರ್ಚುಗೀಸ್  
(4) ಹಿಂದಿ
17. ವ್ಯಂಜನಗಳಿಗೆ ಸ್ವರಗಳು ಸೇರಿ \_\_\_\_\_ ಎನಿಸುವುದು
- (1) ಸಂಧ್ಯಕ್ಷರ  
(2) ಯೋಗವಾಹಗಳು  
(3) ಗುಣತಾಕ್ಷರ  
(4) ಅವರ್ಗೀಯ ವ್ಯಂಜನ

SPACE FOR ROUGH WORK

18. ಗುಂಪಿಗೆ ಸೇರದ ಪದ ಆರಿಸಿ:

- (1) ಅಕ್ಷರ (2) ಜ್ಞಾನ  
(3) ವಿಜ್ಞಾನ (4) ಅಕ್ಕ

19. "ಕನ್ನಡ ಮಧ್ಯಮ ವ್ಯಾಕರಣ" ಕೃತಿಯ ಕರ್ತೃ

- (1) ಕೇಶಿರಾಜ (2) ತೀ.ನಂ.ಶ್ರೀಕಂಠಯ್ಯ  
(3) ಬಿ.ಎಂ. ಶ್ರೀಕಂಠಯ್ಯ (4) ಎಚ್. ತಿಪ್ಪೇರುದ್ರಸ್ವಾಮಿ

20. 'ಹಣ್ಣು ರಾಮನಿಂದ ತಿನ್ನಲ್ಪಟ್ಟಿತು' ಈ ವಾಕ್ಯವು \_\_\_\_\_ ಪ್ರಯೋಗಕ್ಕೆ ಉದಾಹರಣೆ:

- (1) ಕರ್ತರಿ (2) ಕರ್ಮಣಿ  
(3) ವಿಭಕ್ತಿ ಪಲ್ಲಟ (4) ಮೇಲಿನ ಯಾವುದೂ ಅಲ್ಲ

21. ಅತ್ಯಂತ, ಮನ್ವಂತರ, ಪಿತ್ರಾರ್ಜಿತ ಈ ಶಬ್ದಗಳು \_\_\_\_\_ ಗೆ ಉದಾಹರಣೆ:

- (1) ಗುಣ ಸಂಧಿ (2) ವೃದ್ಧಿ ಸಂಧಿ  
(3) ಯಣ್ ಸಂಧಿ (4) ಸವರ್ಣದೀರ್ಘ ಸಂಧಿ

22. ತಪ್ಪಾದ ಆಯ್ಕೆಯನ್ನು ಗುರುತಿಸಿ:

- (1) ಉರಿಯ ನಾಲಗೆ - ಕೀರ್ತಿನಾಥ ಕುರ್ತಕೋಟಿ (2) ಭುವನದ ಭಾಗ್ಯ - ಜಿ.ಎಸ್. ಅಮೂರ  
(3) ಹೊಸತು ಹೊಸತು - ಚಿದಾನಂದ ಮೂರ್ತಿ (4) ಕಾವ್ಯಾರ್ಥ ಚಿಂತನ - ತೀ.ನಂ.ಶ್ರೀ

23. ಕೇಶಿರಾಜನ ಪ್ರಕಾರ ಕನ್ನಡದಲ್ಲಿ ಶುದ್ಧಗೆಗಳೆಂದರೆ \_\_\_\_\_ ಅಕ್ಷರಗಳು

- (1) 49 (2) 47  
(3) 50 (4) 52

24. 'ಪ್ರಧಾನ' ಶಬ್ದದ ವಿರುದ್ಧ ಪದ \_\_\_\_\_

- (1) ಸಮಾಧಾನ (2) ಸಾವಧಾನ  
(3) ಗೌಣ (4) ಪ್ರಮಾಣ

25. 'ಸೂರ್ಯ' ಶಬ್ದದ ಸಮಾನಾರ್ಥಕ ಶಬ್ದಗಳಲ್ಲಿ ತಪ್ಪಾದುದನ್ನು ಆರಿಸಿ:

- (1) ಬಾನು (2) ಭಾನು  
(3) ಭಾಸ್ಕರ (4) ರವಿ

26. 'ಕವಿ' ಪದದ ಸ್ತ್ರೀಲಿಂಗ ರೂಪ:

- (1) ಕವಯಿತ್ರಿ (2) ಕವಿಯಿತ್ರಿ  
(3) ಕವಯತ್ರಿ (4) ಕವಿಯಿತ್ರಿ

SPACE FOR ROUGH WORK



27. ವಿಶ್ವಸಾಹಿತ್ಯಕ್ಕೆ ಕನ್ನಡವು ಸಲ್ಲಿಸಿರುವ ಕಾಣಿಕೆ:
- (1) ಚಂಪೂ ಸಾಹಿತ್ಯ (2) ವಚನ ಸಾಹಿತ್ಯ  
(3) ಷಟ್ಪದಿ ಸಾಹಿತ್ಯ (4) ಸಾಂಗತ್ಯ
28. “ದಯಾನಂದರು ವಿದ್ಯಾಭ್ಯಾಸವನ್ನು ಮುಗಿಸಿ ಗುರುವಿನ ಆಶೀರ್ವಾದ ಪಡೆದು, ವೈದಿಕ ಜ್ಞಾನ ಪ್ರಸಾರಕ್ಕಾಗಿ ದೇಶ ಸಂಚಾರ ಹೊರಟರು” \_\_\_\_\_ ವಾಕ್ಯಕ್ಕೆ ಉದಾಹರಣೆ:
- (1) ಸ್ವತಂತ್ರವಾಕ್ಯ (2) ಸಂಮಿಶ್ರವಾಕ್ಯ  
(3) ಸಂಯೋಜಿತ ವಾಕ್ಯ (4) ಮೇಲಿನ ಯಾವುದೂ ಅಲ್ಲ
29. “ಜಗನ್ನಾಥ ವಿಜಯ” ಕೃತಿಯನ್ನು ಬರೆದವರು:
- (1) ಅಗ್ಗಳ (2) ರುದ್ರಭಟ್ಟ  
(3) ನೇಮಿಚಂದ್ರ (4) ಬಂಧುವರ್ಮ
30. “ಷಟ್ಪದಿಯ ಬ್ರಹ್ಮ” ಎಂದು ಬಿರುದಾಂಕಿತನಾದ ಕವಿ:
- (1) ನಾಗಚಂದ್ರ (2) ರತ್ನಾಕರವರ್ಣಿ  
(3) ಹರಿಹರ (4) ರಾಘವಾಂಕ
31. “ಎಂಜಲು ಕೈಯಲ್ಲಿ ಕಾಗೆ ಓಡಿಸದವ” ಎಂದರೆ \_\_\_\_\_
- (1) ಅಹಿಂಸಾ ಪ್ರವೃತ್ತಿಯುಳ್ಳವ (2) ಶಾಸ್ತ್ರಜ್ಞ  
(3) ಸೋಮಾರಿ (4) ಜಿಪುಣ
32. ಕಂದ ಪದ್ಯದಲ್ಲಿರುವ ಒಟ್ಟು ಮಾತ್ರಾ ಸಂಖ್ಯೆ
- (1) 12 (2) 32  
(3) 64 (4) 16
33. “ಈ ಹೊಳೆಯಲ್ಲಿ ಮೀನುಗಳು ಹೆಚ್ಚು” ಅಡಿಗೆರೆ ಎಳೆದ ಶಬ್ದದಲ್ಲಿನ ವಿಭಕ್ತಿ ಪ್ರತ್ಯಯ ಗುರುತಿಸಿ:
- (1) ದ್ವಿತೀಯ (2) ಸಪ್ತಮಿ  
(3) ಷಷ್ಠಿ (4) ತೃತೀಯ
34. “ಊರು ಉಪಕಾರ ಅರಿಯದು, ಹೆಣ ಶೃಂಗಾರ ಅರಿಯದು” ಈ ವಾಕ್ಯದಲ್ಲಿರುವ ಅಲಂಕಾರ \_\_\_\_\_.
- (1) ಅರ್ಥಾಂತರನ್ಯಾಸಾಲಂಕಾರ (2) ರೂಪಕಾಲಂಕಾರ  
(3) ದೃಷ್ಟಾಂತಾಲಂಕಾರ (4) ಉತ್ಪ್ರೇಕ್ಷಾಲಂಕಾರ
35. ‘ಆ ಕರಡಿ ತನ್ನ ಪಾಡಿಗೆ ತಾನು ಹೊರಟು ಹೋಯಿತು’ ಈ ವಾಕ್ಯದಲ್ಲಿರುವ ‘ತಾನು’ ಎಂಬುದು:
- (1) ಪುರುಷವಾಚಕ ಸರ್ವನಾಮ (2) ಪ್ರಶ್ನ ವಾಚಕ ಸರ್ವನಾಮ  
(3) ನಿರ್ದಿಷ್ಟವಾಚಕ ಸರ್ವನಾಮ (4) ಆತ್ಮಾರ್ಥಕ ಸರ್ವನಾಮ

SPACE FOR ROUGH WORK

36. Give one word substitution for the following:

*The system of single marriage*

(1) Monogamy

(3) Monocle

(2) Monolith

(4) Monochrome

37. A person who believes that people cannot know whether God exists or not is called \_\_\_\_\_.  
Fill the blank with suitable word.

(1) Theist

(3) Agnostic

(2) Atheist

(4) Nomad

38. Fill in the blank using the correctly-spelt word.

Ranbir \_\_\_\_\_ his parents' dreams.

(1) fullfilled

(3) fullfiled

(2) fulfilled

(4) fulfiled

39. Choose the option which is opposite in meaning of the underlined word.

She is known for her nefarious ways of dealing with people.

(1) positive

(3) neutral

(2) evil

(4) kind

40. Find out the part of the sentence which contains error.

Long life is desirable / if one be healthy

1

2

and has some money to spare / No error

3

4

(1) Long life is desirable

(3) and has some money to spare

(2) if one be healthy

(4) No error

41. Out of the four alternatives, choose the one which best expresses the meaning of the given word, which is underlined.

The superstar was known for his laconic answers.

(1) descriptive

(3) brief

(2) scandalous

(4) copious

SPACE FOR ROUGH WORK





49. Identify the correct form of tense in the following sentence:

I am going to \_\_\_\_\_ a holiday soon.

(1) got

(3) get

(2) getting

(4) gets

50. Fill in the blanks with correct articles in the following sentences:

Smitha brought a lot of luggage with her. She got down. She left \_\_\_\_\_ luggage at \_\_\_\_\_ railway station.

(1) the, a

(3) the, the

(2) a, the

(4) a, a

51. Fill in the blanks with correct articles in the following sentence:

Suman is going to buy \_\_\_\_\_ hat and \_\_\_\_\_ umbrella. SHIKARAT.COM

(1) an, a

(3) the, a

(2) a, an

(4) a, the

52. Choose the most suitable alternative to make the sentence logical.

The football match was \_\_\_\_\_ live across the nation.

(1) broadcasted

(3) broadcast

(2) broadcasting

(4) broadcast

53. Choose the suitable interjection for the following sentence.

\_\_\_\_\_, I didn't expect to see you here.

(1) Oh

(3) Bravo

(2) Alas

(4) Ouch

54. Choose the most suitable alternative to make the sentence logical.

He \_\_\_\_\_ goes to the market.

(1) almost

(3) rare

(2) enough

(4) seldom

55. Read the sentence and choose the most appropriate meaning for the underlined idioms and phrases in the sentence.

The two parties decided to bury the hatchet and keep their relations healthy.

(1) hide the hatchet

(3) make peace

(2) keep on fighting

(4) keep mum

SPACE FOR ROUGH WORK



56. Choose the mis-spelt word:  
 (1) Auxilliary  
 (2) Attainable  
 (3) Auspicious  
 (4) Available
57. Choose the most appropriate answer from the alternatives given below to complete the word by adding the prefix.  
 The clerk was dismissed from the job because he was \_\_\_\_\_ sincere.  
 (1) un – (2) in –  
 (3) dis – (4) less –
58. Choose the most appropriate answer from the alternatives given below to complete the word by adding the suffix.  
 The postpone \_\_\_\_\_ of the exams was announced this morning.  
 (1) –ment (2) –ed  
 (3) –ness (4) –ous
59. Choose the right conjunction for the following sentence:  
 I hurt myself \_\_\_\_\_ I was playing cricket.  
 (1) how (2) Whenever  
 (3) while (4) Whatever
60. Choose the right conjunction for the following sentence.  
 Wait here \_\_\_\_\_ I get back.  
 (1) still (2) until  
 (3) when (4) as soon as
61. Choose the most suitable alternative to make the sentence logical.  
 Ramesh has been working in the same company \_\_\_\_\_ 2020.  
 (1) since (2) from  
 (3) before (4) afterwards
62. Choose the appropriate word that can be substituted for the given words.  
*A woman who is a former student of a school or college.*  
 (1) Alumna (2) Alumni  
 (3) Alumnus (4) Almanac

SPACE FOR ROUGH WORK



63. Choose the option which is opposite of the underlined word in the following sentence.

Thomas tried a lot to come out of his knotty situation.

(1) Complicated

(2) Simple

(3) Difficult

(4) Onerous

64. Which of the following is a pair of words with opposite meaning?

(1) nasty – offensive

(2) novice – experienced

(3) mettle – courage

(4) profuse – lavish



65. Compare the underlined part of each sentence with the expressions (1), (2), (3) and (4). Choose the expression which is an improvement upon the underlined part.

One of my friends are working in the largest factory of the city for five years.

(1) was working

(2) have been working

(3) has been working

(4) were working

66. In the following question, choose the word similar in meaning to the word given below:

*Simpleton*

(1) Fool

(2) Minimalist

(3) Simple

(4) Decorative

67. My boss is known for his laxity in dealing with various issues.

Choose the option which is synonymous with the underlined word.

(1) Careful

(2) Slack

(3) Strict

(4) Sturdy

SPACE FOR ROUGH WORK



68. Select the synonym of the word which is underlined.

He came all the way from Pakistan to pay homage to the departed soul.

- (1) humility (2) tribute  
(3) obedience (4) allegiance

69. The following question has words designated as A, B, C, D, E and F which are jumbled up and need to be rearranged to form a proper sentence. Find out the correct sequence of the words and select the correct option as the answer:

- A: know B: passes  
C: they D: will  
E: time F: as

- (1) ACBDFE (2) FEDCBA  
(3) CABFED (4) CDAFEB

70. The following question contains a paragraph of six sentences. The first and sixth sentences given in the beginning and the end are numbered as (1) and (6) respectively. The four sentences are labelled as PQR and S and jumbled up. Choose the correct combination of sequence.

(1) Once upon a time a peasant boy fell in love with a princess. He went to the king and said, "I want to marry the princess".

P. But, she did not want her father to know about the visit. She took the help of her friend who was the daughter of the jailor.

Q. The king became very angry. He jailed the boy.

R. One night both the princess and her friend, the jailor's daughter, visited the jail. She saw the boy hiding behind a pillar.

S. The princess came to know about this. She wanted to see the boy out of curiosity.

(6) She went near the pillar and had close look at him. He was handsome and was well-built. The princess thought, "Ah! Nice looking young man!"

- (1) P Q R S (2) S Q P R  
(3) R S Q P (4) Q S P R

SPACE FOR ROUGH WORK



1. ಅನಿಮೇಷನ್ ಮತ್ತು ಮಲ್ಟಿಮೀಡಿಯಾವನ್ನು ಸಂರಕ್ಷಿಸುವ ಸಲುವಾಗಿ ಈ ಕೆಳಗಿನ ಯಾವ ಫೈಲ್ ಫಾರ್ಮಾಟ್ ಅನ್ನು ಬಳಸಿಕೊಂಡು ಪವರ್ ಪಾಯಿಂಟ್ ಸ್ಲೈಡ್‌ಗಳನ್ನು ರಚಿಸಿ ಮಾಡಬಹುದು?
- (1) PDF (2) HTML  
(3) MP4 (4) GIF
72. ಈ ಕೆಳಗಿನವುಗಳಲ್ಲಿ ಯಾವುದು ಹೆಕ್ಸಾಡೆಸಿಮಲ್ (-FACE)<sub>16</sub> ಸಂಖ್ಯೆಯ ಡೆಸಿಮಲ್ ಸಂಖ್ಯೆಯಾಗಿರುತ್ತದೆ?
- (1) 64204 (2) -64204  
(3) -64206 (4) 64208
73. Prefix 182.144.100.0/26 ನ ಕೊನೆಯಲ್ಲಿ ಉಪಯೋಗಿಸಬಹುದಾದ ಹೋಸ್ಟ್ ಅಡ್ರೆಸ್ ಈ ಕೆಳಗಿನವುಗಳಲ್ಲಿ ಯಾವುದು?
- (a) 182.144.10.255 (b) 182.144.10.62  
(c) 182.144.10.254 (d) 182.144.10.0
- (1) a ಮಾತ್ರ (2) b ಮಾತ್ರ  
(3) d ಮಾತ್ರ (4) a ಮತ್ತು c ಮಾತ್ರ
74. ಕ್ಲಾಸ್ A, IP ಅಡ್ರೆಸ್‌ನಲ್ಲಿ ಬಳಸಬಹುದಾದ ಒಟ್ಟು IP ಅಡ್ರೆಸ್‌ಗಳ ಸಂಖ್ಯೆ ಎಷ್ಟು?
- (1) 16777216 (2) 16777214  
(3) 4294967296 (4) 256
75. ಗುಂಪಿಗೆ ಸೇರದ್ದನ್ನು ಗುರುತಿಸಿ:
- (1) ಅಸಿಂಕ್ರೋನಸ್ ಪ್ರವಹನ (2) ಸಿಂಕ್ರೋನಸ್ ಪ್ರವಹನ  
(3) ಪ್ಯಾರಲಲ್ ಪ್ರವಹನ (4) ಐಸೋಕ್ರೋನಸ್ ಪ್ರವಹನ
76. ನೆಟ್‌ವರ್ಕ್ ರಿಸೋರ್ಸ್‌ಗಳನ್ನು ಹಿಡಿದಿರುವ ಸಲುವಾಗಿ ಅಟ್ಯಾಕರ್‌ಗಳು ಎಡೆಬಿಡದೆ ವಿವಿಧ ಪ್ರೋಟೋಕಾಲ್ ಮೆಸೇಜ್‌ಗಳನ್ನು ಕಳುಹಿಸುತ್ತಾ ಇರುವಂತಹ ಅಟ್ಯಾಕ್‌ಗಳನ್ನು \_\_\_\_\_ ಎನ್ನುತ್ತಾರೆ.
- (1) ಐಡೆಂಟಿಟಿ ಥೆಫ್ಟ್ (2) ಡಿನೇಯಲ್ ಆಫ್ ಸರ್ವಿಸ್  
(3) ಮ್ಯಾನ್ ಇನ್ ದ ಮಿಡಲ್ ಅಟ್ಯಾಕ್ (4) ವೈರಸ್ ಅಟ್ಯಾಕ್

SPACE FOR ROUGH WORK



In power point, which of the following file types can be used to export your presentation in order to preserve animations and Multimedia?

- (1) PDF
- (2) HTML
- (3) MP4
- (4) GIF

The decimal equivalent of  $(-FACE)_{16}$  hexadecimal number is:

- (1) 64204
- (2) -64204
- (3) -64206
- (4) 64208

The last usable host address of prefix 182.144.100.0/26 is:

- (a) 182.144.10.255
- (b) 182.144.10.62
- (c) 182.144.10.254
- (d) 182.144.10.0
- (1) a only
- (2) b only
- (3) d only
- (4) a and c only

The total number of usable IP address in Class A IP addressing is:

- (1) 16777216
- (2) 16777214
- (3) 4294967296
- (4) 256

Find the ODD member out:

- (1) Asynchronous Transmission
- (2) Synchronous Transmission
- (3) Parallel Transmission
- (4) Isochronous Transmission

\_\_\_\_\_ attacks occur when attacker continuously bombards with various protocol messages designed to consume system resources.

- (1) Identity theft
- (2) Denial of service
- (3) Man in the middle attack
- (4) Virus attack

SPACE FOR ROUGH WORK



77. ತಪ್ಪಾದ ವಿಸ್ತಾರ ರೂಪವನ್ನು ಗುರುತಿಸಿ:
- (1) ಎನ್‌ಹ್ಯಾನ್ಸ್‌ಡ್ ಡೇಟಾ ರೇಟ್ಸ್ ಫಾರ್ ಗ್ಲೋಬಲ್ ಎವಲ್ಯೂಶನ್ (EDGE)
  - (2) ಶಾರ್ಟ್ ಮೆಸೇಜ್ ಸರ್ವಿಸ್ (SMS)
  - (3) ಜನರಲ್ ಪ್ಯಾಕೆಟ್ ರೇಡಿಯೋ ಸರ್ವಿಸ್ (GPRS)
  - (4) ಸಿಸ್ಟೀಮ್ ಡಿವಿಶನ್ ಮಲ್ಟಿಪಲ್ ಆಕ್ಸೆಸ್ (CDMA)
78. ಈ ಕೆಳಗಿನವುಗಳಲ್ಲಿ ಯಾವುದು ಸಿಸ್ಟಂ ಸಾಫ್ಟ್‌ವೇರ್‌ನ ಕೆಲಸವಲ್ಲ ?
- (1) ಡಿವೈಸ್ ಮ್ಯಾನೇಜ್‌ಮೆಂಟ್
  - (2) ಫೈಲ್ ಮ್ಯಾನೇಜ್‌ಮೆಂಟ್
  - (3) ಪ್ರೊಸೆಸ್ ಮ್ಯಾನೇಜ್‌ಮೆಂಟ್
  - (4) ಮೈಲ್ ಮ್ಯಾನೇಜ್‌ಮೆಂಟ್
79. ಒಬ್ಬ ಬಳಕೆದಾರನಿಗೆ ಕಂಪ್ಯೂಟರ್, ಸ್ಟೋರೇಜ್ ಹಾಗೂ ನೆಟ್‌ವರ್ಕಿಂಗ್ ಸಂಪನ್ಮೂಲಗಳ ಅವಶ್ಯಕತೆ ಇರುತ್ತದೆ ಮತ್ತು ಅವನು ಈ ಇನ್ಫ್ರಾ ಸ್ಟ್ರಕ್ಚರ್‌ಗಳನ್ನು ನಿರ್ವಹಿಸಲು ಬಯಸುವುದಿಲ್ಲ. ಆಗ ಅವನಿಗೆ ಯಾವ ಕ್ಲೌಡ್ ಡೆಲಿವರಿ ಮಾದರಿ ಸೂಕ್ತವಾಗಿರುತ್ತದೆ?
- (1) ಇನ್ಫ್ರಾ ಸ್ಟ್ರಕ್ಚರ್ ಆಸ್ ಎ ಸರ್ವಿಸ್ (IaaS)
  - (2) ಸಾಫ್ಟ್‌ವೇರ್ ಆಸ್ ಎ ಸರ್ವಿಸ್ (SaaS)
  - (3) ಪ್ಲಾಟ್‌ಫಾರಂ ಆಸ್ ಎ ಸರ್ವಿಸ್ (PaaS)
  - (4) ಆನ್ ಪ್ರಿಮೈಸ್
80. ಹಾರ್ಡ್‌ವೇರ್ ತರಹ ಶಾಶ್ವತವಾಗಿರುವ ಮತ್ತು ರೋಮ್ (ROM)ನಲ್ಲಿ ಶೇಖರಣೆಯಾಗಿರುವ ಪ್ರೋಗ್ರಾಂಗೆ ಏನೆಂದು ಹೆಸರು?
- (1) ಹಾರ್ಡ್‌ವೇರ್
  - (2) ಸಾಫ್ಟ್‌ವೇರ್
  - (3) ಫರ್ಮ್‌ವೇರ್
  - (4) ಆಪರೇಟಿಂಗ್ ಸಿಸ್ಟಂ
81. ಈ ಕೆಳಗಿನವುಗಳಲ್ಲಿ ಯಾವ ರಿಜಿಸ್ಟರ್ ಮುಂದೆ ಎಕ್ಸಿಕ್ಯೂಟ್ ಆಗಲು ರೆಡಿ ಇರುವ ಇನ್‌ಸ್ಟ್ರಕ್ಷನ್‌ನ ಅಡ್ರೆಸ್ ಇಟ್ಟುಕೊಂಡಿರುತ್ತದೆ?
- (1) ಮೆಮೋರಿ ಬಫರ್ ರಿಜಿಸ್ಟರ್ (ಎಂಬಿಆರ್)
  - (2) ಅಕ್ಯುಮ್ಯೂಲೇಟರ್ ರಿಜಿಸ್ಟರ್ (ಎಆರ್)
  - (3) ಮೆಮೋರಿ ಅಡ್ರೆಸ್ ರಿಜಿಸ್ಟರ್ (ಎಂಎಆರ್)
  - (4) ಪ್ರೋಗ್ರಾಂ ಕೌಂಟರ್ ರಿಜಿಸ್ಟರ್ (ಪಿಸಿಆರ್)
82. ಈ ಕೆಳಗಿನವುಗಳಲ್ಲಿ ಯಾವುದು ಅಪ್ಲಿಕೇಶನ್ ಸಾಫ್ಟ್‌ವೇರ್?
- (1) ಲಿನಕ್ಸ್
  - (2) ಮ್ಯಾಕ್ ಒಎಸ್ (Mac OS)
  - (3) ಯುನಿಕ್ಸ್
  - (4) ಗ್ರಾಫಿಕ್ಸ್ ಸಾಫ್ಟ್‌ವೇರ್
83. 1991 ರಲ್ಲಿ ಭಾರತದ ಮೊದಲ ಸೂಪರ್ ಕಂಪ್ಯೂಟರ್ PARAM 8000 ಇದನ್ನು ತಯಾರಿಸಿದವರು ಯಾರು?
- (1) ವಿಜಯ್ ಕೆ. ಭಟ್
  - (2) ವಿಜಯ್ ಪಿ. ಭಟ್ಟರ್
  - (3) ಎ.ಪಿ.ಜಿ. ಅಬ್ದುಲ್ ಕಲಾಂ
  - (4) ವಿಜಯ್ ಪಿ. ಭಟ್

SPACE FOR ROUGH WORK



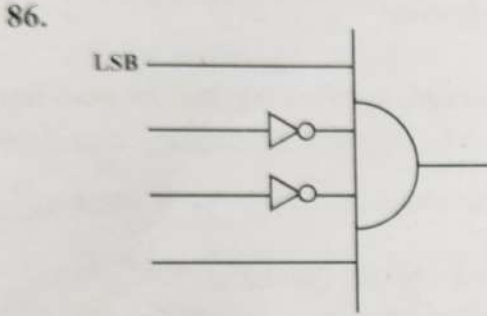
77. Select the WRONG fullform:
- (1) Enhanced Data rates for Global Evolution (EDGE)
  - (2) Short Message Service (SMS)
  - (3) General Packet Radio Service (GPRS)
  - (4) Cisco Division Multiple Access (CDMA)
78. Which among the following is NOT the function of system software?
- (1) Device Management
  - (2) File Management
  - (3) Process Management
  - (4) Mail Management
79. A user has a sudden demand of resources such as compute, storage, networking and he does not want to maintain / manage these infrastructure.
- Which cloud delivery model is suitable for him?
- (1) Infrastructure as a Service (IaaS)
  - (2) Software as a Service (SaaS)
  - (3) Platform as a Service (PaaS)
  - (4) On Premise
80. The program which are permanent as hardware and stored in ROM is known as
- (1) Hardware
  - (2) Software
  - (3) Firmware
  - (4) Operating system
81. Which of the following registers holds the address of the next instruction to be executed?
- (1) Memory Buffer Register (MBR)
  - (2) Accumulator Register (AR)
  - (3) Memory Address Register (MAR)
  - (4) Program Counter Register (PCR)
82. Which of the following is an application software?
- (1) Linux
  - (2) Mac OS
  - (3) UNIX
  - (4) Graphics Software
83. Who built India's first super computer PARAM 8000 in 1991?
- (1) Vijay K. Bhat
  - (2) Vijay P. Bhatkar
  - (3) A.P.J. Abdul Kalam
  - (4) Vijay P. Bhat

SPACE FOR ROUGH WORK



84. ಮ್ಯಾಕ್ರೋಸ್ ಎಂದರೆ ಎಂಎಸ್ ಎಕ್ಸೆಲ್‌ನಲ್ಲಿ \_\_\_\_\_
- (1) ಸಣ್ಣ ಆಡ್-ಆನ್ ಪ್ರೋಗ್ರಾಂಗಳು
  - (2) ಎಂಎಸ್‌ವರ್ಡ್ ಅನ್ನು ಕಸ್ಟಮೈಸ್ ಮಾಡಲು ಬಳಸಲಾಗುವ ಪ್ರೋಗ್ರಾಂಮಿಂಗ್ ಲ್ಯಾಂಗ್ವೇಜ್
  - (3) ಮೇಲ್‌ಮಾರ್ಕ್ ಮಾಡಲು ಬಳಸುವಂತಹ ಟೂಲ್
  - (4) ಎಂಎಸ್ ಎಕ್ಸೆಲ್‌ನಲ್ಲಿ ಬಳಸಲಾಗುವ VBA ಪ್ರೋಗ್ರಾಂ ಮತ್ತು VBA ಯನ್ನು ಪುನಃ ಪುನಃ ಬಳಸುವ ಮೂಲಕ ಇದನ್ನು ಕರೆಯಬಹುದು.

85. \_\_\_\_\_ ವಿಜ್ಞಾನಿಯು ಆಧುನಿಕ ಡಿಜಿಟಲ್ ಕಂಪ್ಯೂಟರ್‌ಗಳ 'ಸ್ಪೀಡ್ ಪ್ರೋಗ್ರಾಂ' ಪರಿಕಲ್ಪನೆಯನ್ನು ಪರಿಚಯಿಸಿರುತ್ತಾರೆ.
- (1) ಅಲ್ಬರ್ಟ್ ಐನ್‌ಸ್ಟೀನ್
  - (2) ಡೆನ್ನಿಸ್ ರಿಚ್ಚಿ
  - (3) ಆಬಾಕಸ್
  - (4) ಡಾ. ಜಾನ್ ವ್ಯಾನ್ ನ್ಯೀವ್‌ಮನ್



'9' ಇದರ ಅಡ್ರೆಸ್ ಡಿಕೋಡರ್.

ಈ ಮೇಲಿನ ಸರ್ಕ್ಯೂಟ್‌ನಲ್ಲಿ AND ಗೇಟಿನ ಡಿಟಾಪುಟ್ '1' ಆಗಿರಬೇಕಾದರೆ, ಇನ್‌ಪುಟ್ ನೀಡಬೇಕಾದ ಬೈನರಿ ಸಂಖ್ಯೆ \_\_\_\_\_ ?

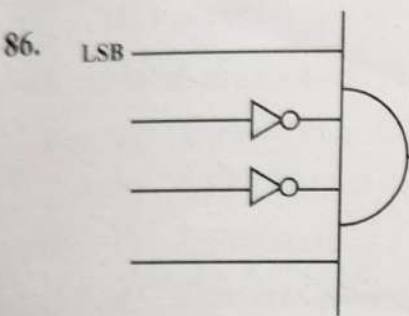
- (1) 0111
  - (2) 1000
  - (3) 1001
  - (4) 1010
87. ಸಿಆರ್‌ಎವೈ-ಎಕ್ಸ್‌ಪಿ, ಇಟಿಎ-10 ಮತ್ತು ಡೀಪ್ ಬ್ಲೂ ಗಣಕ ಯಂತ್ರಗಳು ಈ ಕೆಳಗಿನ ಯಾವ ಗಣಕಯಂತ್ರಕ್ಕೆ ಉದಾಹರಣೆಯಾಗಿವೆ?
- (1) ಮೇನ್‌ಫ್ರೇಮ್ ಕಂಪ್ಯೂಟರ್‌ಗಳು
  - (2) ಮಿನಿ ಕಂಪ್ಯೂಟರ್‌ಗಳು
  - (3) ಸೂಪರ್ ಕಂಪ್ಯೂಟರ್‌ಗಳು
  - (4) ಮೈಕ್ರೋ ಕಂಪ್ಯೂಟರ್‌ಗಳು
88. ಈ ಕೆಳಗಿನವುಗಳಲ್ಲಿ ಯಾವ ನೆಟ್‌ವರ್ಕಿಂಗ್ ಡಿವೈಸ್ ಬಳಸಿ ವೀಕ್ ಸಿಗ್ನಲ್ ಅನ್ನು ಅಂಪ್ಲಿಫೈಯರ್ ಮಾಡುವ ಮೂಲಕ ಅಂಪ್ಲಿಫೈಯಾದಂತಹ ಸಿಗ್ನಲ್ ತನ್ನ ಒರಿಜಿನಲ್ ಶಕ್ತಿಯನ್ನು ಕಳೆದುಕೊಳ್ಳದೇ ಬಹು ದೂರ ಪ್ರಯಾಣಿಸಲು ಸಾಧ್ಯವಾಗುತ್ತದೆ?
- (1) ಹಬ್ಸ್ (HUBS)
  - (2) ರಿಪೀಟರ್
  - (3) ಸ್ವಿಚ್‌ಗಳು
  - (4) ಎನ್‌ಐಸಿ
89. ಡಿಸ್ಕ್ ಆರ್ಗನೈಸೇಷನ್ ತಂತ್ರಜ್ಞಾನದಲ್ಲಿ, ಆರ್.ಎ.ಐ.ಡಿ. (RAID) ಯನ್ನು ವಿಸ್ತರಿಸಿ:
- (1) ರಿಲೇಟಿಡ್ ಅರೆ, ಆಫ್ ಇಂಡಿಪೆಂಡೆಂಟ್ ಡಿಸ್ಕ್ಸ್
  - (2) ರಿಡಂಡೆಂಟ್ ಅರೆ, ಆಫ್ ಇಂಡಿಪೆಂಡೆಂಟ್ ಡಿಸ್ಕ್ಸ್
  - (3) ರಿಮೂವಬಲ್ ಅರೆ, ಆಫ್ ಇಂಡಿಪೆಂಡೆಂಟ್ ಡಿಸ್ಕ್ಸ್
  - (4) ರಿಮೋಟ್ ಅರೆ, ಆಫ್ ಇಂಡಿಪೆಂಡೆಂಟ್ ಡಿಸ್ಕ್ಸ್

SPACE FOR ROUGH WORK

0 1  
1 0

9 | 9  
2 | 4-1  
2 | 2-0  
1 | 1-0

84. Macros means \_\_\_\_\_ in MS Excel.
- (1) Small add-on programs
  - (2) Programming language used to customize MS Word
  - (3) Tool to use mail merge
  - (4) VBA Program used in MS Excel and can be called repetitively using VBA
85. \_\_\_\_\_ is a scientist who introduced "stored program concept" of modern digital computers.
- (1) Albert Einstein
  - (2) Dennis Ritchie
  - (3) Abacus
  - (4) Dr. John von Neumann



Address Decoder for '9'.

The output of AND Gate will be '1' if and only if the input is binary \_\_\_\_\_

- (1) 0111
- (2) 1000
- (3) 1001
- (4) 1010

87. CRAY-XP, ETA-10 and Deep Blue computers are examples for:
- (1) Mainframe Computers
  - (2) Mini Computers
  - (3) Super Computers
  - (4) Micro Computers
88. \_\_\_\_\_ is a networking device that amplify a weak signal so that the signal can travel over long distance without losing its original strength
- (1) HUBS
  - (2) Repeater
  - (3) Switches
  - (4) NIC
89. Expand RAID related to disk organization technique.
- (1) Related Array of Independent Disks
  - (2) Redundant Array of Independent Disks
  - (3) Removable Array of Independent Disks
  - (4) Remote Array of Independent Disks

SPACE FOR ROUGH WORK



ಒಂದು ರಿಲೇಶನ್ ಸ್ಕೀಮಾ (R) ಇದು ಎರಡನೇ ನಾರ್ಮಲ್ ಫಾರ್ಮ್ (2 ಎನ್‌ಎಫ್) ನಲ್ಲಿದೆ ಎಂದು ಹೇಳಬೇಕಾದರೆ, ಅದರ ಪ್ರತಿಯೊಂದು \_\_\_\_\_ R ನಲ್ಲಿರುವ ಅಟ್ರಿಬ್ಯೂಟ್ 'A' 'R' ಪೈಮರಿ ಕೀಯೊಂದಿಗೆ ಪುಲ್ಲೀ ಫಂಕ್ಷನಲೀ ಡಿಪೆಂಡೆಂಟ್ ಆಗಿರಬೇಕು.

- (1) ಪೈಮ್ ಅಟ್ರಿಬ್ಯೂಟ್ (2) ನಾನ್ ಪೈಮ್ ಅಟ್ರಿಬ್ಯೂಟ್  
(3) ಕಾಂಪೋಸಿಟ್ ಅಟ್ರಿಬ್ಯೂಟ್ (4) ಈ ಮೇಲಿನ ಯಾವುದೂ ಅಲ್ಲ

91. ಡಾಟಾ ಬೇಸ್‌ನ ಡಿಲೀಟ್ ಆಪರೇಶನ್ ಈ ಕೆಳಗಿನ ಯಾವ ಕನ್ಸ್ಟ್ರೆಂಟ್ ಅನ್ನು ಉಲ್ಲಂಘನೆ ಮಾಡುತ್ತದೆ?  
(1) ಎಂಟಿಟಿ ಇಂಟಿಗ್ರಿಟಿ ಕನ್ಸ್ಟ್ರೆಂಟ್ (2) ರೆಫರೆನ್ಸಿಯಲ್ ಇಂಟಿಗ್ರಿಟಿ ಕನ್ಸ್ಟ್ರೆಂಟ್  
(3) ನಲ್ ಕನ್ಸ್ಟ್ರೆಂಟ್ (4) ಡೊಮೈನ್ ಕನ್ಸ್ಟ್ರೆಂಟ್

92. ಡೇಟಾಬೇಸ್‌ನ ಟ್ರಾನ್ಸಾಕ್ಷನ್‌ಗೆ ಸಂಬಂಧಿಸಿದಂತೆ ಈ ಕೆಳಗಿನ ಯಾವುದು ಡಿಸೈರಬಲ್ ಗುಣಲಕ್ಷಣವಲ್ಲ?  
(1) ಅಟಾಮಿಸಿಟಿ (2) ಕನ್ಸಿಸ್ಟೆನ್ಸಿ  
(3) ಐಸೋಲೇಷನ್ (4) ರಿಡೆಂಡನ್ಸಿ

93. ಹೊಂದಿಸಿ ಬರೆಯಿರಿ:  
a) ಆಪ್ಟಿಕಲ್ ಫೈಬರ್ ಕೇಬಲ್ i. ಆರ್‌ಜೆ-45 ಕನೆಕ್ಟರ್  
b) ಎಸ್‌ಟಿಪಿ ಕೇಬಲ್ ii. ಬಿ.ಎನ್.ಪಿ. ಕನೆಕ್ಟರ್  
c) ಯುಟಿಪಿ ಕೇಬಲ್ iii. ಎಸ್‌ಟಿ/ಎಸ್‌ಎಂಎ ಕನೆಕ್ಟರ್  
d) ಕೋಆಕ್ಸಿಯಲ್ ಕೇಬಲ್ iv ಡಿ-ಶೆಲ್ ಕನೆಕ್ಟರ್

- ಕೋಡುಗಳು :  
(1) a - i, b - ii, c - iii, d - iv (2) a - iii, b - iv, c - i, d - ii  
(3) a - iv, b - iii, c - ii, d - i (4) a - ii, b - i, c - iv, d - iii

94. ವಿಂಡೋಸ್‌ನಲ್ಲಿ, ವಿಂಡೋಸ್ ಪ್ರೀ-ಇನ್ಸ್ಟಾಲ್ಲೇಷನ್ ಎನ್ವಿರಾನ್‌ಮೆಂಟ್ (WinPE) ನ ಮುಖ್ಯ ಉದ್ದೇಶವೇನು?  
(a) ಸಿಸ್ಟಮ್ ಅನ್ನು ಗ್ರಾಫಿಕಲ್ ಯೂಸರ್ ಇಂಟರ್‌ಫೇಸ್ ಮುಖಾಂತರ ಬೂಟ್ ಮಾಡಲು  
(b) ಡಿಸ್ಕ್ ಮ್ಯಾನೇಜ್‌ಮೆಂಟ್ ಕಾರ್ಯಗಳನ್ನು ಮಾಡಲು  
(c) ವಿಂಡೋ ಅಪ್‌ಡೇಟ್ ಸರ್ವರ್‌ಗಳಿಗೆ ಜೋಡಿಸಲು  
(d) ಇನ್ಸ್ಟಾಲ್ಲೇಷನ್, ರಿಕವರಿ ಮತ್ತು ತೊಂದರೆಗಳನ್ನು ಕಂಡು ಹಿಡಿಯಲು ಕನಿಷ್ಠ OS ಎನ್ವಿರಾನ್‌ಮೆಂಟ್‌ನ್ನು ಒದಗಿಸುವುದಾಗಿದೆ.  
ಈ ಮೇಲಿನವುಗಳಲ್ಲಿ ಯಾವ ಹೇಳಿಕೆ/ಹೇಳಿಕೆಗಳು ಸರಿಯಾಗಿದೆ/ಸರಿಯಾಗಿವೆ?  
(1) c ಮತ್ತು d ಮಾತ್ರ (2) d ಮಾತ್ರ  
(3) a ಮಾತ್ರ (4) b ಮಾತ್ರ

95. NAND ಗೇಟ್‌ಗಳನ್ನು ಮಾತ್ರ ಬಳಸುವಾಗ NOT ಗೇಟ್ ನ ವಿನ್ಯಾಸದಲ್ಲಿ ಯಾವ ಗೇಟ್‌ಅನ್ನು ಬಳಸಲಾಗುತ್ತದೆ?  
ಆಯ್ಕೆಗಳು :  
(1) NAND Gate (2) OR Gate  
(3) AND Gate (4) NOR Gate

SPACE FOR ROUGH WORK



A relation schema R is in 2NF (2 Normal Form) if every \_\_\_\_ attribute 'A' in 'R' is fully functionally dependent on the primary key of R.

- (1) Prime attribute
- (2) Non-Prime attribute
- (3) Composite attribute
- (4) None of the above

Delete operation in a Database can violate which of the following constraints?

- (1) Entity Integrity Constraint
- (2) Referential Integrity Constraint
- (3) NULL Constraint
- (4) Domain Constraint

92. Which of the following is NOT the desirable properties of the transactions in the database?

- (1) Atomicity
- (2) Consistency
- (3) Isolation
- (4) Redundancy

93. Match the following:

- |                        |                         |
|------------------------|-------------------------|
| a) Optical fiber cable | i. RJ-45 Connector      |
| b) STP Cable           | ii. BNC Connector       |
| c) UTP Cable           | iii. ST / SMA Connector |
| d) Coaxial Cable       | iv. D-Shell Connector   |

Codes:

- |                                    |                                    |
|------------------------------------|------------------------------------|
| (1) a - i, b - ii, c - iii, d - iv | (2) a - iii, b - iv, c - i, d - ii |
| (3) a - iv, b - iii, c - ii, d - i | (4) a - ii, b - i, c - iv, d - iii |

94. What is the main purpose of the Windows Pre-installation Environment (WinPE)?

- (a) To boot a system with a graphical user interface.
- (b) To perform disk management tasks
- (c) To connect windows update servers
- (d) To provide a minimal OS environment for installation, recovery and troubleshooting

Which of the above statement/statements is/are correct?

- (1) c and d only
- (2) d only
- (3) a only
- (4) b only

95. Which gate is used in the design of a NOT Gate when using NAND Gates only?

Options :

- (1) NAND Gate
- (2) OR Gate
- (3) AND Gate
- (4) NOR Gate

SPACE FOR ROUGH WORK



6. ಎಕ್ಸೆಲ್ 2016 ರಲ್ಲಿ ಲಭ್ಯವಿರುವ ಗರಿಷ್ಠ ಕಾಲಗಳ ಸಂಖ್ಯೆ ಎಷ್ಟು ?
- (1) 1024 (2) 256  
(3) 16384 (4) 4096
7. ಈ ಕೆಳಗಿನ ಯಾವ ಕಮಾಂಡ್ ಅನ್ನು ಬಳಸಿ, ವಿಂಡೋಸ್ ಆಪರೇಟಿಂಗ್ ಸಿಸ್ಟಂನಲ್ಲಿ ಫೈಲ್‌ಗಳ ಸಮಗ್ರತೆಯನ್ನು ಮತ್ತು ಕಳೆದುಹೋದ ಅಥವಾ ಕರಪ್ ಆದಂತಹ ಫೈಲ್‌ಗಳ ಪರಿಶೀಲನೆಯನ್ನು ಮಾಡಬಹುದಾಗಿರುತ್ತದೆ ?
- (a) Diskpart (b) Ipconfig  
(c) CHKDSK (d) SFC / scannow
- ಆಯ್ಕೆಗಳು :
- (1) a ಮತ್ತು c ಮಾತ್ರ (2) d ಮಾತ್ರ  
(3) c ಮಾತ್ರ (4) d ಮತ್ತು b ಮಾತ್ರ
98. ವಿಂಡೋಸ್‌ನಲ್ಲಿ, ಯಾವ ಫೀಚರ್ ಓಪನ್ ಅಪ್ಲಿಕೇಷನ್‌ಗಳು ಮತ್ತು ವಿಂಡೋಸ್‌ಗಳನ್ನು ಹೆಚ್ಚು ವ್ಯವಸ್ಥಿತವಾಗಿ ಸಂಘಟಿಸಲು ಮಲ್ಟಿಪಲ್ ವರ್ಚುವಲ್ ಡೆಸ್ಕ್‌ಟಾಪ್‌ಗಳನ್ನು ಬಳಸಲು ಅವಕಾಶ ನೀಡುತ್ತದೆ?
- (1) SPAN ಅಸೆಟ್ (2) ಟಾಸ್ಕ್ ವ್ಯೂ (Task View)  
(3) ಏರೋ ಪೀಕ್ (Aero peek) (4) ಕಂಟ್ರೋಲ್ ಪೆನಲ್ (Control Panel)
99. ಕೆಳಗಿನವುಗಳಲ್ಲಿ ಯಾವುದು ಚಾರ್ಲ್ಸ್ ಬ್ಯಾಬೇಜ್ ವಿನ್ಯಾಸಗೊಳಿಸಿದ ಮೊದಲ ಯಾಂತ್ರಿಕ ಕಂಪ್ಯೂಟರ್ ಆಗಿದೆ?
- (1) ಅನಲಿಟಿಕಲ್ ಇಂಜಿನ್ (2) ಡಿಫೆರೆನ್ಸ್ ಇಂಜಿನ್  
(3) ಜ್ಯಾಕ್ವಾರ್ಡ್ ಲೂಮ್ (4) ಟ್ಯೂರಿಂಗ್ ಮೆಷಿನ್
100. ಕೆಳಗಿನವುಗಳಲ್ಲಿ ಯಾವುದು ಮೊದಲ ಪ್ರಾಥಮಿಕ ಕಂಪ್ಯೂಟರ್ ಪ್ರೋಗ್ರಾಮಿಂಗ್ ಲ್ಯಾಂಗ್ವೇಜ್ UNIVAC ಮೇಲೆ ಚಾಲನೆ ಹೊಂದಲು ವಿನ್ಯಾಸಗೊಳಿಸಲಾಗಿತ್ತು ಮತ್ತು ಅದನ್ನು ಮೊದಲ ಉನ್ನತ ಮಟ್ಟದ ಪ್ರೋಗ್ರಾಂ ಲ್ಯಾಂಗ್ವೇಜ್‌ಗಳಲ್ಲಿ ಒಂದು ಎಂದು ಪರಿಗಣಿಸಲಾಗಿದೆ?
- (a) LISP (b) Fortran  
(c) COBOL (d) C  
(1) c ಮತ್ತು b ಮಾತ್ರ (2) b ಮಾತ್ರ  
(3) d ಮತ್ತು a ಮಾತ್ರ (4) a ಮಾತ್ರ

SPACE FOR ROUGH WORK

96. What is the maximum number of columns available in Excel 2016?

(1) 1024

(2) 256

(3) 16384

(4) 4096

97. Which command-line tool in Windows allows you to test the integrity of system files and repair missing or corrupted files?

(a) Diskpart

(b) Ipconfig

(c) CHKDSK

(d) SFC / scannow

Codes:

(1) a and c only

(2) d only

(3) c only

(4) d and b only



98. In windows, which feature allows multiple virtual desktops to be used for better organisations of open applications and windows?

(1) SPAN asset

(2) Task View

(3) Aero peek

(4) Control Panel

99. Which of the following is the first mechanical computer designed by Charles Babbage?

(1) Analytical Engine

(2) Difference Engine

(3) Jacquard Loom

(4) Turing Machine

100. Which of these early computer programming languages was designed to run on the UNIVAC and is considered one of the first high-level programming languages?

(a) LISP

(b) Fortran

(c) COBOL

(d) C

(1) c and b only

(2) b only

(3) d and a only

(4) a only

---

SPACE FOR ROUGH WORK